



Enregistreur/Régulateur Spécifications Techniques

- Enregistrement sécurisé des données
- Régulation PID 2 boucles
- Haute performance des Entrées universelles
- Port USB, stockage des données facilité
- Compact
- Mémoire flash interne 50 Mo
- Communication Ethernet
- Ecran 1/4 VGA
- Affichage haute qualité
- 14 voies virtuelles
- Bloc application Stérilisation
- Bloc application Humidité relative
- Entrées/Sorties multiples
- Support multilingue (Français, Anglais, Allemand, Italien et Espagnol)

Le Nanodac™ enregistreur/ régulateur représente le nec plus ultra en matière d'enregistrement de données combiné avec de la régulation PID, le tout dans un boîtier compact 1/4 DIN. Il propose 4 entrées universelles à haute performance pour l'enregistrement des données et la régulation PID. Equipé d'un écran couleur haute définition 1/4" VGA, cet enregistreur/ régulateur haute performance se révèle être une interface opérateur de grande qualité, montable sur toutes les machines, même les plus petites.

Affichage couleur limpide

L'affichage TFT 3,5" permet une visualisation limpide des paramètres du procédé et propose toute une sélection de vues d'écran personnalisables pour obtenir la meilleure représentation possible de l'application. Les vues d'écran contiennent : les courbes horizontales et verticales, les barreaux horizontaux et verticaux, les valeurs numériques, l'état des alarmes et des boucles de régulation. Le nanodac permet aussi à l'utilisateur un câblage graphique par la face avant et de procéder ainsi à sa configuration sans avoir à brancher un PC.

Acquisition et enregistrement des données

Les fonctionnalités d'enregistrement du Nanodac utilisent les stratégies de sécurisation et le format de fichier UHH développé par Eurotherm depuis de nombreuses années et qui s'appuie sur son expertise en la matière. Avec les vues d'écran multiples et l'affichage des historiques sur un même produit, de multiples stratégies d'enregistrement des données sont fournies et peuvent être utilisées grâce à la mémoire flash interne de 50 Mo, au support USB amovible et au transfert des données via ligne FTP vers un serveur prédéfini.

Les 4 voies d'entrées universelles ont une haute précision (indispensable pour les applications certifiées Nadcap) et un échantillonnage parallèle à 125 ms. De plus, 14 voies virtuelles peuvent être utilisées pour les fonctions mathématiques, compteur, communications esclave et totaliseur avec l'appareil.

Le logiciel Review peut également être utilisé pour initialiser automatiquement le transfert des données vers une base de données Review, via le réseau Ethernet. Review et Dream Report™ peuvent être utilisés ensemble pour la production de rapports ce qui peut répondre aux besoins de votre procédé.

Régulation PID multi-boucles

Le Nanodac permet aussi la régulation avec 2 boucles indépendantes (en option). Cette régulation utilise l'algorithme PID d'Eurotherm qui fournit haute performance et fiabilité à votre procédé. Ses fonctions comprennent un des meilleurs algorithmes d'auto-réglage disponible actuellement avec inhibition des dépassements ; compensation des variations secteur ; refroidissement linéaire, ventilateur, air, huile et eau.

imagine bigger better smaller

Spécifications Techniques

Généralités

Généralités

Types E/S	Analogique : 4 Entrées
	Entrée Logique : 2
	Sortie Logique : 2 Entrées max. (voir code de commande)
	Relais : 4 max. (voir code de commande)
	Sortie Analogique DC : 2 max. (voir code de commande)
Caractéristiques :	Format d'archivage CSV
	Protocole de transfert des fichiers (FTP) Messages
	Modbus TCP (esclave)
	Format d'archivage UHH (fichiers sécurisés)
	Port USB à l'arrière de l'appareil
	Tables de linéarisation spéciales (4)
	Régulation 2 boucles (en option)
	Support pour sonde zirconium (en option)
	14 voies virtuelles (configurable chacune en compteur, maths, totalisateur ou entrée de communications)
	Sterilisateur (en option)
	Humidité relative (en option)
	Ecran de démarrage personnalisé
Visualisation	1 Groupe de 6 variables au choix
Enregistrement	1 Groupe pouvant contenir toutes les variables

Environnement

Température ambiante	
En fonctionnement	entre 0 et 55°C
En stockage	de -20 à +70°C
Taux d'humidité	
En fonctionnement	de 5 % à 85 % RH sans condensation
En stockage	de 5 % à 85 % RH sans condensation
Protection	Face avant IP65, NEMA4X (international)
	Face arrière IP10 (international)
Choc et vibration	BS EN61131-2 (de 5 à 150 Hz à 1 g ; 1 octave par minute < 2000 mètres
Altitude	< 2000 mètres
Atmosphère	Ne pas utiliser en environnement explosif ou corrosif
Sécurité électrique	BS EN61010-1 (catégorie d'installation II, Pollution degré 2)
Compatibilité électromagnétique	
Emissions (unités standard) :	BS EN61326 Limite B - Environnement industriel léger
(Option basse tension) :	BS EN61326 Limite A - Environnement industriel lourd
Immunité :	BS EN61326 Industrielle

Certifications

Générales :	CE et cUL, EN61010
Entrée PV :	conforme AMS2750D
RoHS :	UE ; Chine
Packaging :	BS61131-2 partie 2.1.3.3

Poids et Dimensions

Montage en panneau	¼ DIN
Poids (de l'appareil uniquement)	440 g
Dimension découpe panneau	92 x 92 mm (marge de -0,0 à + 0,8)
Profondeur (derrière le panneau)	90 mm (figure 2.1) câblage non inclus

Interface opérateur

Ecran	3,5" TFT affichage en couleur (haute résolution 320 x 240 pixels)
Régulation	4 touches de navigation en dessous de l'écran (page, déroulement, incrémentatation et décrémentatation)

Alimentation

Tension :	Standard : de 100 à 230 Vac ±15% (de 48 à 62Hz)
	Basse Tension : 24 Vac (+20% -15%) de 48 à 62Hz ; ou 24 Vdc (+10% -20%)
Dissipation de puissance	9 W (max.)
Type de fusible	Aucun
Protection micro-coupage	
	Standard : Maintient >10 ms à 85 V eff. de tension d'alim.
	Basse Tension : Maintient >10 ms à 20,4 Vac de tension d'alim.

Pile de sauvegarde

Valeurs sauvegardées	Heure, date
Durée de vie	Minimum 1 an (appareil hors tension)
Remplacement	Tous les 3 ans
Modèle	Poly-carbonmonofluorure/lithium (BR2330) (PA260195)
	Pile à remplacer uniquement avec le modèle Panasonic BR2330/BE
	Utiliser un autre modèle de pile représente un risque d'inflammabilité ou d'explosion. Voir le manuel pour les recommandations de sécurité.
Attention	La pile peut exploser en cas de mauvaise utilisation. Ne pas la recharger, la démonter, ou la disposer près d'une source de chaleur.

Communications Ethernet

Type	10/100baseT Ethernet (IEEE802.3)
Protocoles	Modbus TCP/IP esclave, FTP, DHCP
Type de Câbles	Catégorie 5
Longueur max.	100 mètres
Connecteur	RJ45. Led verte allumée = connecté ; quand la Led orange clignote cela montre l'activité de la connexion

Port USB

Nombre de ports	1 à l'arrière de l'appareil
Type	USB1.1
Vitesse de transmission	1,5 Mbit/sec (vitesse minimale)
Courant maximum	< 100 mA
Périphériques	Clé USB (8.0 Go max.), lecteur de code-barre, clavier QWERTY

Vitesse de rafraîchissement

Echantillonnage des E/S	8 Hz
Rafraîchissement courbes tendance	8 Hz max
Valeur de stockage	Dernière valeur enregistrée lors de l'archivage
Affichage de la valeur	Dernière valeur lors du rafraîchissement de l'écran

Entrées Analogiques

Généralités

Nombre d'Entrées Analogiques	4
Type d'Entrée	Vdc, mVdc, mAdc, (avec shunt), thermocouple, RTD (2 et 3 fils), logique (contact à fermeture)
Vitesse de rafraîchissement	8 Hz (125 ms)
Type d'Entrée	Universelle entièrement configurable
Méthode de conversion	16 bit delta sigma
Gamme des Entrées	Voir Tableau 1 et 2
Réjection au bruit (de 48 à 62 Hz)	
Mode commun	> 179 dB
Mode Série	> 95 dB
Tension mode commun	250 Vac max.
Tension mode Série	280 mV pour la plus petite gamme ; 5 V crête pour la plus grande gamme
Impédance d'Entrée	Gammes 40 mV, 80 mV, 2 V > 100 MΩ 62,5 kΩ pour tension à l'entrée >5,6 V 667 kΩ pour gammes d'entrées <5,6 V
Protection surtension	Continue + 300 V eff. Transitoire (<1 ms) + 200 V de crête à crête entre les borniers
Détection rupture de capteur	de type AC sur chaque entrée donnant une réponse rapide et sans erreur dc associée
Temps de reconnaissance	< 3 secondes
Résistance rupture minimum	40 et 80 mV : Gammes 5 kΩ Autres Gammes 12,5 kΩ
Shunt (Entrée mA uniquement)	
Valeurs	de 1 Ω à 1 kΩ, montage externe
Erreur supplémentaire due au shunt	0,1 % de l'entrée
Isolation	
entre les voies	300 V eff. ou dc (double isolation)
De voie aux circuits électroniques communs	300 V eff. ou dc (double isolation)
De voie à la terre	300 V eff. ou dc (double isolation)
Rigidité diélectrique	Test : BS EN61010, test type 1 minute
De voie à voie	2500 Vac
De voie à la Terre	1500 Vac

Gamme Mini.	Gamme Maxi.	Résolution	Erreur Maximum (Appareil à 25°C)	Performance Température
-40mV	40mV	1,9µV	4,6µV + 0,053% de la lecture	13ppm de l'entrée par °C
-80mV	80mV	3,2µV	7,5µV + 0,052% de la lecture	13ppm de l'entrée par °C
-2V	2V	82µV	420µV + 0,044% de la lecture	13ppm de l'entrée par °C
-4V	10V	500µV	1,5mV + 0,063% de la lecture	45ppm de l'entrée par °C

Tableau 1 - Gammes Tension Entrées

Entrée Résistance

Echelle de température	ITS90
Types, gammes et performance	Voir tableau 3
Courant maximum de source	200 µA
Pt 100	
Gamme	de 0 à 400 Ω (de -200 à +850°C)
Résolution	0,05°C
Erreur étalonnage	± 0,31°C ± 0,023 % de la mesure en °C pour une température ambiante de 25°C
Coefficient de température	± 0,01°C/°C ± 25 ppm/°C de la mesure en °C pour une température ambiante de 25°C
Mesure du bruit	0,05°C crête avec 1,6 s de filtre
Erreur de linéarité	0,033 % (meilleure approximation à une ligne droite)
Résistance de ligne	de 0 à 22 Ω, même résistance pour chaque fil
Courant source	200 µA nominal

Gamme Mini.	Gamme Maxi.	Résolution	Erreur Maximum (Appareil à 25°C)	Performance Température
0Ω	400Ω	20mΩ	120mΩ + 0,023% de la lecture	25ppm de l'entrée par °C

Tableau 2 - Gammes Entrée (RTD) en Ohm

Type RTD	Etendue de la gamme (°C)	Standard	Erreur max. de linéarisation
Cu10	de -20 à +400	General Electric Co.	0,02°C
Cu53	de -70 à +200	RC21-4-1966	<0,01°C
JPT100	de -220 à +630	JIS C1604:1999	0,01°C
Ni100	de -60 à +250	DIN43760:1987	0,01°C
Ni120	de -50 à +170	DIN43760:1987	0,01°C
Pt100	de -200 à +850	IEC751	0,01°C
Pt100A	de -200 à +600	Eurotherm Recorders SA	0,09°C

Tableau 3 - Description Sonde Type RTD

Thermocouples

Echelle de température ITS90
 CSF (Compensation de Soudure Froide) Type Sans, interne, externe, déportée
 Source CSF déportée Toute voie d'entrée
 Erreur sur CSF interne <1°C max avec appareil à 25°C
 Taux de réjection CSF interne 40 : 1 à partir de 25°C
 Renvoi haut/ bas échelle Haut, bas ou sans, configurable indépendamment par voie

Types, gammes et performance Voir tableau 4 ci-dessous

Type T/C	Etendue de la gamme (°C)	Standard	Erreur max. de linéarisation
B	de 0 à +1820	IEC584.1	de 0 à 400°C = 1,7°C de 400 à 1820°C = 0,03°C
C	de 0 à +2300	Hoskins	0,12°C
D	de 0 à +2495	Hoskins	0,08°C
E	de -270 à +1000	IEC584.1	0,03°C
G2	de 0 à +2315	Hoskins	0,07°C
J	de -210 à +1200	IEC584.1	0,02°C
K	de -270 à +1372	IEC584.1	0,04°C
L	de -200 à +900	DIN43710:1985 (à IPTS68)	0,02°C
N	de -270 à +1300	IEC584.1	0,04°C
R	de -50 à +1768	IEC584.1	0,04°C
S	de -50 à +1768	IEC584.1	0,04°C
T	de -270 à +400	IEC584.1	0,02°C
U	de -200 à +600	DIN43710:1985	0,08°C
NiMo/NiCo	de -50 à +1410	ASTM E1751-95	0,06°C
Platinel	de 0 à +1370	Engelhard	0,02°C
Mi/NiMo	de 0 à +1406	Ipsen	0,14°C
Pt20%Rh/Pt40%/Rh	de 0 à +1888	ASTM E1751-95	0,07°C

Tableau 4 - Types, gammes et performance des thermocouples

E/S Logiques et Relais

Spécifications des E/S Logiques et Relais O/P1, OP/2 et OP/3

Sortie Logique O/P1 ou O/P2 uniquement - Niveau actif (ON)

Tension de sortie bornier +11 V min. ; +13 V max.
 Courant sortie court-circuit 6 mA min. (état stable) ; 44 mA max. (courant de commutation)

Sortie Logique O/P1 ou O/P2 - Niveau inactif (OFF)

Tension de sortie bornier 0 V min. ; 300 mV max.

Courant de fuite de sortie À travers un court-circuit 0 µA min. ; 100 µA max

Entrée Logique source fermeture de contact O/P1 active (ON) (O/P1 uniquement)

Courant à l'entrée
 Entrée à 12 V : 0 mA min. ; 44 mA max
 Entrée à 0 V : 6 mA min. (état stable) ; 44 mA max (courant de commutation)

Tension à l'entrée circuit ouvert 11 V min. ; 13 V max.

Résistance (si inactif) circuit ouvert 500 Ω min. ; ∞ (max.)

Résistance (si active) circuit fermé 0 Ω min. ; 150 Ω (max.)

Contacts Relais

Puissance de commutation (sur charge résistive) 2 A max. à 230 V RMS ± 15%
 100 mA minimum à 12 V

Courant à travers les borniers 2 A

Entrées Numériques

Entrées numériques contact sec Dig InA et Dig InB

Contact sec

Courant (source) court-circuit +5,5 mA min. ; +6,5 mA max.
 Résistance (si inactive) circuit ouvert 600 Ω min. ; ∞ (max.)
 Résistance (si active) circuit fermé 0 Ω min. ; 300 Ω (max.)

Sortie Analogique (option)

Sorties Analogiques DC

Courant à la sortie (O/P2 et O/P3)

Gammes de sortie : Configurable de 0 à 20 mA
 Résistance de charge : 500 Ω (max.)
 Précision étalonnage : <±100µA ±1% de la lecture

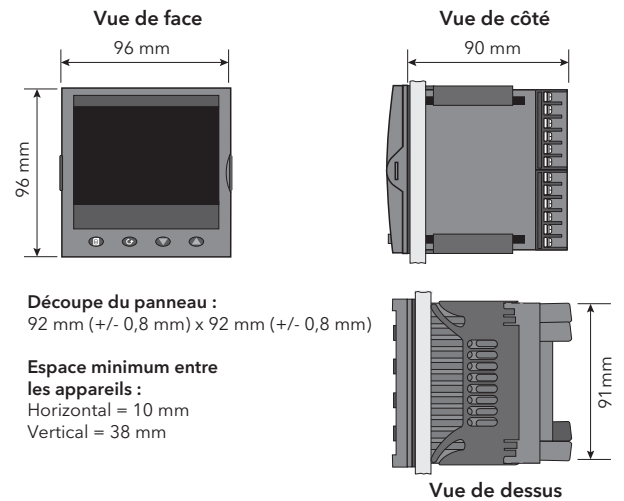
Tension à la sortie (O/P3 uniquement)

Gammes de sortie : Configurable de 0 à 10 V
 Résistance de charge : 500 Ω (min.)
 Précision étalonnage : <±50mV ±1% de la lecture

Généralités

Isolation : 300 Vac doublement isolé de l'appareil et des autres E/S
 Résolution : >11 bits
 Dérive thermique : <100ppm/°C

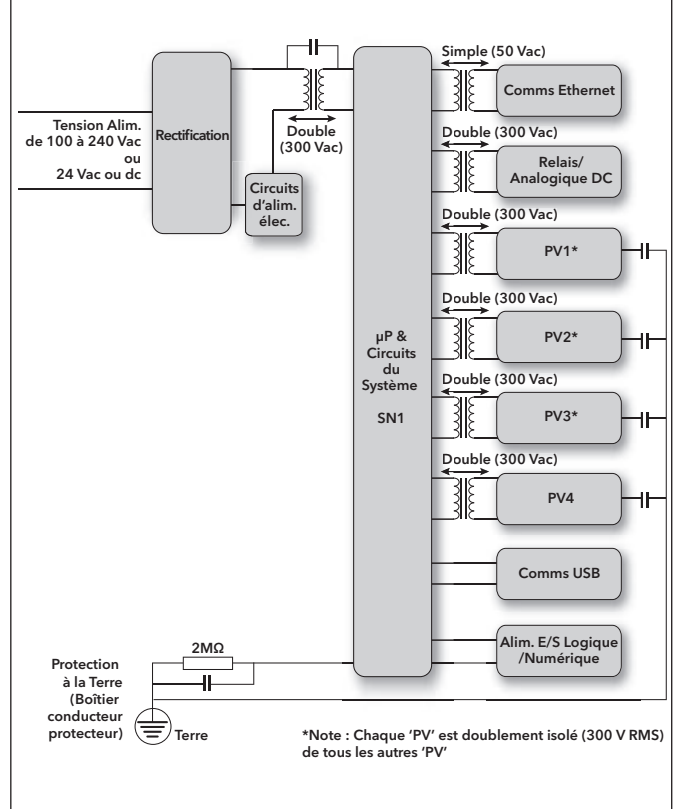
Installation



Découpe du panneau : 92 mm (+/- 0,8 mm) x 92 mm (+/- 0,8 mm)

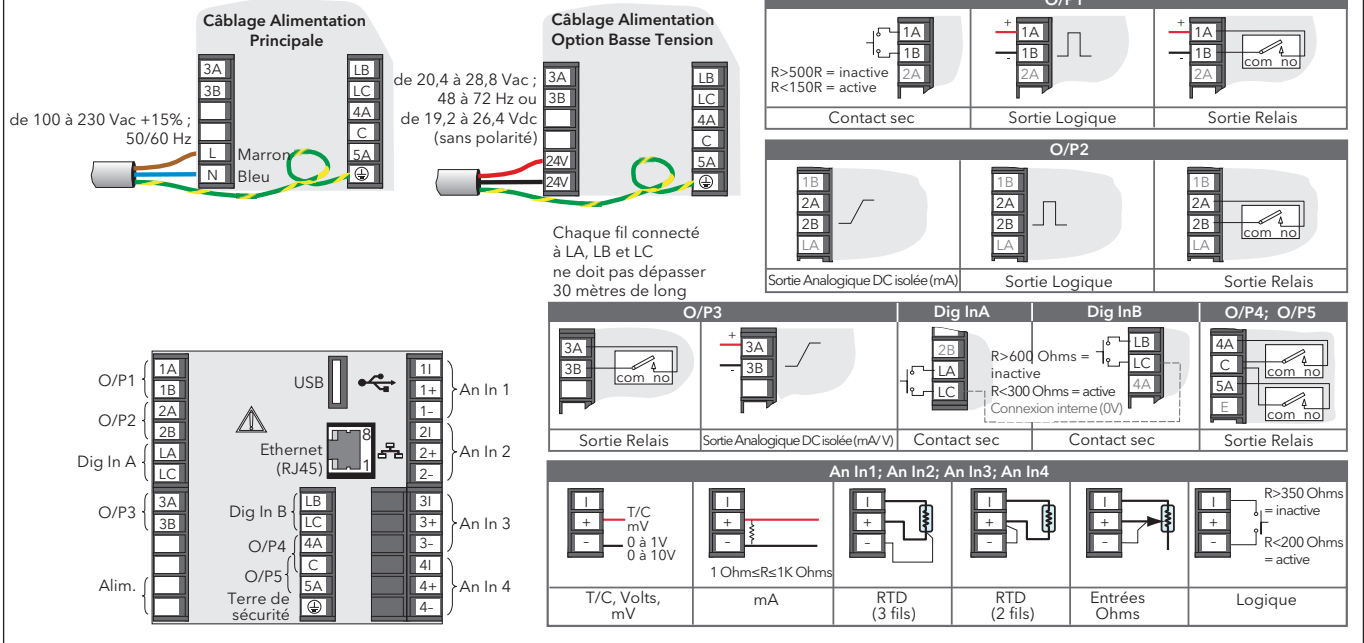
Espace minimum entre les appareils :
 Horizontal = 10 mm
 Vertical = 38 mm

Isolation



*Note : Chaque 'PV' est doublement isolé (300 V RMS) de tous les autres 'PV'

Bornier arrière



Codification



Produit de base	2 Régulateur	5 Bloc d'Application	8 Boîte à outils
NANODAC Enregistreur/Régulateur	X Sans (par défaut) C Régulation 2 boucles	XX Sans ZC Sonde zirconium RH Humidité relative ST Stérilisateur	XXXXX Sans BASIC Boîte à outils basique
1 Alimentation électrique (V)	3 Programmeur	6 Protocoles Communications	9 Langue en fonctionnement
VH 100-230 Vac ±15% 48-62Hz VL 24 Vac (+20% -15%) 48-62 Hz ; ou 24 Vdc (+10% -20%)	X Sans (par défaut)	TS Modbus TCP/IP esclave (par défaut)	ENG Anglais (par défaut) FRA Français GER Allemand ITA Italien SPA Espagnol
	4 1-2-3 Options Sortie	7 Face avant	
	LRR Logique/Relais/Relais (par défaut) LRD Logique/Relais/Iso DC LLR Logique/Logique/Relais RDD Relais/Iso DC/Iso DC	SV Argenté (en standard)	

Eurotherm : bureaux de vente et de services internationaux www.eurotherm.tm.fr

ALLEMAGNE Limburg
T (+49 6431) 2980
E info.eurotherm.de@invensys.com

AUSTRALIE Melbourne
T (+61 0) 8562 9800
E info.eurotherm.au@invensys.com

AUTRICHE Vienna
T (+43 1) 7987601
E info.eurotherm.at@invensys.com

BELGIQUE & LUXEMBOURG Moha
T (+32) 85 274080
E info.eurotherm.be@invensys.com

BRÉSIL Campinas-SP
T (+5519) 3707 5333
E info.eurotherm.br@invensys.com

CHINE
T (+86 21) 61451188
E info.eurotherm.cn@invensys.com

Beijing Office
T (+86 10) 5909 5700
E info.eurotherm.cn@invensys.com

CORÉE Seoul
T (+82 31) 2738507
E info.eurotherm.kr@invensys.com

DANEMARK Copenhagen
T (+45 70) 234670
E info.eurotherm.dk@invensys.com

ESPAGNE Madrid
T (+34 91) 6616001
E info.eurotherm.es@invensys.com

ÉTATS-UNIS Ashburn VA
T (+1 703) 724 7300
E info.eurotherm.us@invensys.com

FINLANDE Abo
T (+358) 22506030
E info.eurotherm.fi@invensys.com

FRANCE Lyon
T (+33 478) 664500
E info.eurotherm.fr@invensys.com

INDE Mumbai
T (+91 22) 67579800
E info.eurotherm.in@invensys.com

IRLANDE Dublin
T (+353 1) 4691800
E info.eurotherm.ie@invensys.com

ITALIE Como
T (+39 031) 975111
E info.eurotherm.it@invensys.com

PAYS-BAS Alphen a/d Rijn
T (+31 172) 411752
E info.eurotherm.nl@invensys.com

POLOGNE Katowice
T (+48 32) 2185100
E info.eurotherm.pl@invensys.com

SUÈDE Malmo
T (+46 40) 384500
E info.eurotherm.se@invensys.com

SUISSE Wollerau
T (+41 44) 7871040
E info.eurotherm.ch@invensys.com

ROYAUME-UNIS Worthing
T (+44 1903) 268500
E info.eurotherm.uk@invensys.com

ED63

© Copyright Eurotherm Limited 2011

Invensys, Eurotherm, le logo Eurotherm, Chessell, EurothermSuite, Mini8, Eycon, Eyris, EPower et Wonderware sont des marques déposées d'Invensys plc, de ses filiales et de ses sociétés affiliées. Toutes les autres marques sont susceptibles d'être des marques commerciales appartenant à leurs propriétaires respectifs.

Tous droits strictement réservés. Aucune partie de ce document ne peut être reproduite, modifiée, enregistrée sur un système de stockage ou transmise sous quelque forme que ce soit, à d'autres fins que pour faciliter le fonctionnement de l'équipement auquel se rapporte ce document, sans l'autorisation préalable écrite d'Eurotherm Limited.

Eurotherm Limited pratique une politique de développement et de perfectionnement permanents de ses produits. Les spécifications figurant dans le présent document peuvent par conséquent être modifiées sans préavis.

Les informations contenues dans le présent document sont fournies en toute bonne foi, mais à titre informatif uniquement.

Eurotherm Limited décline toute responsabilité quant aux pertes éventuelles consécutives à des erreurs commises dans le présent document.